

Energiemanagement Verbrauchsmesser und Leistungsanalysator Typ EM24 DIN



- Abmessungen: 4-DIN Gehäuse
 - Schutzgrad (Vorderseite): IP50
 - RS485 serieller Ausgang (MODBUS-RTU), iFIX SCADA Verträglichkeit
 - M-Bus-Kommunikationsport (Option M1)
 - Dupline Fähigkeit (DP Option)
 - Entsprechend der Applikation anpassbare Anzeige und anpassbare Programmierung (Easyprog -Funktion)
 - Einfache Anschlussmöglichkeit (Direktmessung bis 64A)
 - Zertifiziert nach MID-Richtlinie (Option "PF") (siehe "Bestellcode").
 - Weitere Versionen verfügbar (Option X, nicht zertifiziert): siehe "Typenwahl" auf folgender Seite
- Klasse 1 (kWh) gemäß EN62053-21
 - Klasse B (kWh) gemäß EN50470-3
 - Klasse 2 (kvarh) gemäß EN62053-23
 - Genauigkeit ± 0.5 RDG (Strom/Spannung)
 - Energiezähler und Leistungsanalysator
 - Anzeige der Momentanmessgrößen: 4 stellig
 - Anzeige von Energien/Gas/Wasser: 8 stellig
 - Systemgrößen: VLL, VLN, Admd max, VA, VAdmd, VAdmd max, W, Wdmd, Wdmd max, var, $\cos\varphi$, Hz, Phasenfolge.
 - 1-Phasengrößen: VLL, VLN, A, VA, W, var, $\cos\varphi$, Phasenfolge.
 - Messung von Gesamt und Teilenergie: kWh und kvarh; Teilenergie auf der Grundlage von 4 verschiedenen Tarifen; Einzelphasen sowie Systemmessung
 - Gas, Kaltwasser, Warmwasser, kWh Fernwärmemessungen als Impulzzähler
 - Stundenzähler (6+2 stellig)
 - TRMS-Messungen von verzerrten Sinuswellen (Spannungen/Strom)
 - Eigenstromversorgung (AV2-AV9 Eingänge)
 - Hilfsstromversorgung (AV5-AV6 Eingänge)
 - 3 Digitaleingänge für die Tarifwahl, Mittelwertbildung bei Synchronisation bzw. Gas-/Wasser- (warm-kalt) und Fernwärmemessung (optional)
 - 2 Digitalausgänge für Impulse bzw. für Alarmer oder in Kombination

Produktbeschreibung

Drei-Phasen-Energieanalysator mit eingebauter Steuerhebel-Konfiguration und LCD-Anzeige. Er ist besonders für die Wirk- und Blindenergiemessung und für die Kostenverteilung geeignet. Gehäuse für DIN-rail-Monta-

ge mit Schutzgrad IP50 (Vorderseite). Direkter Anschluss bis zu 65A oder Stromwandleranschluss. Darüber hinaus kann der Zähler mit Digitalausgängen ausgestattet werden, die sowohl für zur gemessenen Wirk (auf-

genommenen und abgegebenen)- und Blindenergie proportionalen Impulsen, als auch für Alarmausgänge verwenden können. Weiterhin stehen als Option der RS485-Kommunikationsport und 3 digitale Eingänge oder ein

Dupline-Port und 3 digitale Eingänge oder der M-Bus-Kommunikationsport zur Verfügung.



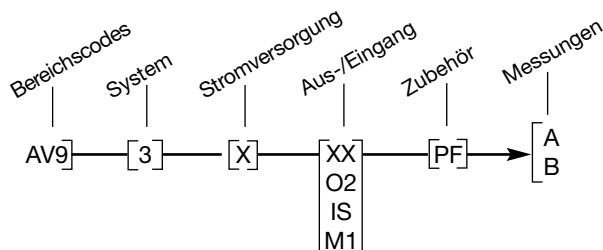
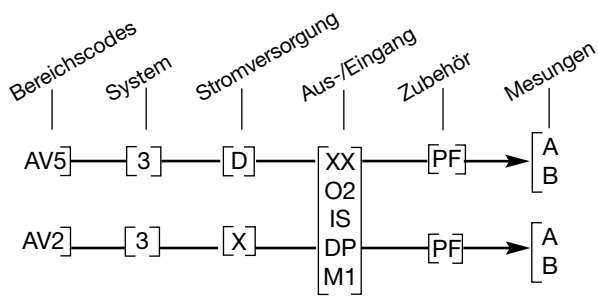
MID Zertifiziert gemäß MID Richtlinie, Anhang "B" + Anhang "D" im Bezug auf Wirkleistungsenergiezähler (siehe Anhang MI-003 MID). Verwendbar lt. gesetzlichen Richtlinien des Messwesens. Gemäß MID ist nur der positive Gesamtenergiezähler zertifiziert.

Bestellcode EM24 DIN AV5 3 D O2 PF A



Typenwahl für MID Version

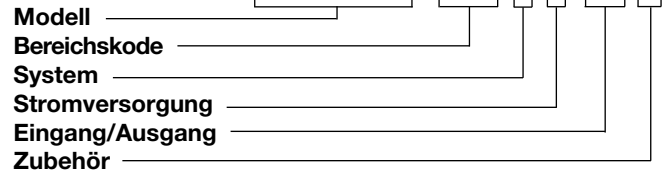
Bereichscodes	System	Stromversorgung	Aus-/Eingänge
AV5: 400V _{LL} AC - 1/5 (10)A (Stromwandler-Ansch.)	3: 3-phasig, 4 Adern	X: Eigenstromversorgt (siehe "Technische Daten Stromversorgung")	XX: kein
AV2: 400V _{LL} AC 10(65)A (Direkt Messung) V _{LN} : 113V - 265V _{LN} V _{LL} : 196V - 460V _{LL}		D: 115/230 VAC (von 48 bis 62Hz)	O2: doppelter offener Kollektor (2fach-Impuls oder ein Impuls + ein Alarm oder 2fach-Alarm)
AV9: 400V _{LL} AC - 10(65)A (Direkt Messung) V _{LN} : 113V - 265V _{LN} V _{LL} : 196V - 460V _{LL}			IS: 3 Digitaleingänge für Tarifwahl oder für die Gas-/Wasser- / Fernwärmemessung mit Schnittstelle RS485
Messungen	HINWEIS: bitte überprüfen Sie die Verfügbarkeit des benötigten Typenschlüssel im Diagramm vor Bestellung.	Zubehör	DP: Dupline-Schnittstelle mit Digitaleingänge für die Gas-/Wasser- / Fernwärmemessung M1: M-bus Schnittstelle
A: Die Leistung ist immer integriert (sowohl im Falle von positiven-aufgenommenen- und negativen-abgegebenen-Strom) und der Gesamtenergiezähler ist gemäß MID zertifiziert.		PF: Zertifiziert gemäß MID Richtlinie, Anhang "B" + Anhang "D" im Bezug auf Wirkleistungsenergiezähler (siehe Anhang MI-003 MID). Verwendbar lt. gesetzlichen Richtlinien des Messwesens.	
B: Gemäß MID ist nur der positive-aufgenommene-Gesamtenergiezähler zertifiziert, der Zähler der negativen-abgegebenen-Energie ist nicht zertifiziert.			





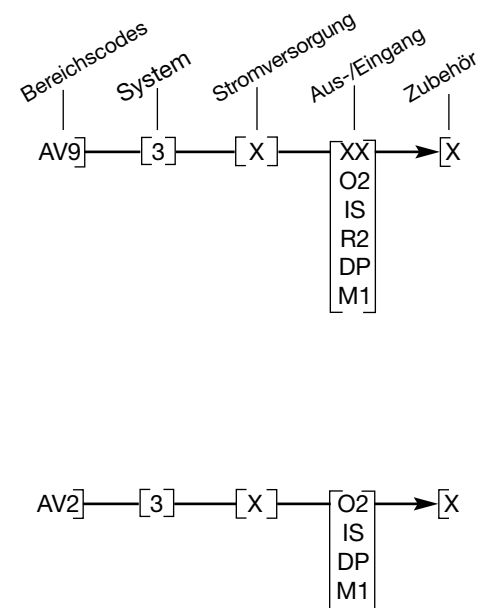
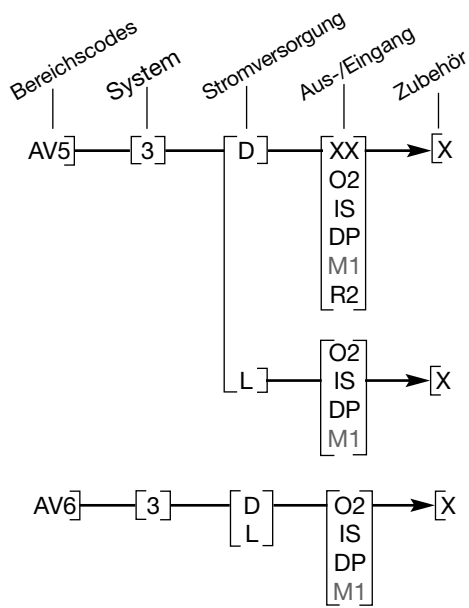
STANDARD Nicht zertifiziert gemäß MID Richtlinie. Darf nicht für Messzwecke gemäß der gesetzlichen Richtlinien verwendet werden.

Bestellcode **EM24 DIN AV5 3 D O2 X**



Typenwahl für Standard Version

Bereichscodes	System	Stromversorgung	Aus-/Eingänge	
AV5: 400V _{LL} AC - 1/5 (10)A (Stromwandler-Anschluss) V _{LN} : 160V - 480V _{LN} V _{LL} : 277V - 830V _{LL}	3: symmetrische und unsymmetrische Last: 3-phasig, 4 Adern; 3-phasig, 3 Adern; 2-phasig, 3 Adern; 1-phasig, 2 Adern	X: Eigenstromversorgt (siehe "Technische Daten Stromversorgung")	XX: kein O2: doppelter offener Kollektor (2fach-Impuls oder ein Impuls + ein Alarm oder 2fach-Alarm)	
AV6: 208V _{LL} AC - 1/5(10)A (Spannungs- und Stromwandler) V _{LN} : 40V - 144V _{LN} V _{LL} : 70V - 250V _{LL}		L: von 18 bis 60VAC/DC (von 48 bis 62Hz)	R2: 2fach-Relais (Funktionen wie für „O2“)	IS: 3 Digitaleingänge für Tarifwahl oder für die Gas-/Wasser- / Fernwärme-Messung mit Schnittstelle RS485
AV2: 400V _{LL} AC 10(65)A (Direkt Messung) V _{LN} : 113V - 265V _{LN} V _{LL} : 196V - 460V _{LL}		Hinweis: Hinweis: Bitte prüfen Sie die Verfügbarkeit der Geräte gemäß der Typenschlüssel in der nachstehendangeführten Darstellungen vor der Bestellung.	Zubehör X: kein	DP: Dupline-Schnittstelle mit Digitaleingänge für die Gas- /Wasser- / Fernwärme-Messung M1: M-bus Schnittstelle
AV9: 400V _{LL} AC - 10(65)A (Direkt Messung) V _{LN} : 184V - 276V _{LN} V _{LL} : 318V - 480V _{LL}				



Technische Daten Eingänge

Messeingänge (Nennwerte) Strommessung	3 Phasensystem (Systemcode: 3) Galvanische Isolation durch integrierte Stromwandler (Modell AV5+AV6). Direkt Messung (AV2 and AV9)	überhöhter Eingangsüberlastung (Überschreitung der Messeingangsmaximalwerte) Max. Momentanmessgrößen: 9999; Energien 99 999 999. Min. Momentanmessgrößen: 0,000; Energien 0,00.
Strombereich (Stromwandler) Strombereich (Direktmessung) Spannung	AV5 + AV6: 1/5(10)A AV9: 10(65)A; AV2: 10(65)A AV5: 400VLL; AV2: 230/400 VLL AV9: 400 VLL AC AV6: 120VLN/208VLL	Max. und Min. Anzeige
Spannung (Spannungswandler)		LED-Leuchten
Genauigkeit (Anzeige + RS485) (bei 25°C ±5°C, R.F. ≤60%, 50±5Hz/60±5Hz)		Modelle AV5, AV6
Modell AV5	lb: (skal. Nennstrom) In: (Nennstrom); Un: (Nennspannung) In: 5A, I _{max} : 10A; Un: 160 bis 480VLN (277 bis 830VLL)	Modelle AV2, AV9 Max. Frequenz
Modell AV6	In: 5A, I _{max} : 10A; Un: 40 bis 144VLN (70 bis 250VLL)	Messungen
Modell AV2	lb: 10A, I _{max} : 65A, Un: 113 bis 265VLN (196 bis 460VLL)	Messmethode
Modell AV9	lb: 10A, I _{max} : 65A; Un: 184 bis 276VLN (318 bis 480VLL)	Wandleranschluss
Strom Modelle AV5, AV6 Von 0,002In bis 0,2In:	±(0,5% RDG +3 stellig) Von 0,2In bis I _{max} : ±(0,5% RDG +1stellig).	Scheitelwertfaktor
Modelle AV2 AV9 Von 0,004lb bis 0,2lb:	±(0,5% RDG +3stellig) Von 0,2lb bis I _{max} : ±(0,5% RDG +1stellig).	lb 10A ≤4 (91A Höchstspitze) In 5A ≤3 (15A Höchstspitze)
Spannung Phase - N Spannung Phase - Phase Frequenz Wirk- und Scheinleistung Leistungsfaktor Blindleistung Energien	Bereich Un: ±(0,5% RDG +1stellig) Bereich Un: ±(1% RDG +1stellig) ±0,1Hz (50±5Hz/60±5Hz) ±(1%RDG +2stellig) ±[0,001+1%(1,000 - „cosj RDG”)] ±(2%RDG +2stellig)	Überlaststrom Dauer
Modelle AV5, AV6 In: 5A, I _{max} : 10A;	Klasse 1 gemäß EN62053-21 und MID, Anhang MI-003 Klasse B Klasse B gemäß EN50470-3 Klasse 2 gemäß EN62053-23	Für 500ms 1/5(10) A: 200A, bei 50Hz Für 10ms 10(65) A: 1920A max, bei 50Hz
Modelle AV2 AV9 lb: 10A, I _{max} : 65A;	0,1 In: 0,5A, Startstrom: 10mA 0,1 lb: 1,0A, Startstrom: 40mA	Überlastspannung Dauer Für 500ms 2 Un
Zusätzlicher Energiefehler Bereichsüberschreitungsabhängig	Gemäß EN62053-21, EN50470-3 EN62053-23	Eingangsimpedanz 208VL-L (AV6) 230/400VL-L (AV2) 400VL-L (AV5) 400VL-L (AV9) 1/5(10) A (AV5-AV6) < 0,3VA 10(65) A (AV2-AV9)
Temperaturbewegung	≤ 200ppm/°C	Frequenz 50±5Hz/60±5Hz
Abtastrate	1600 Abtastwertes/s bei 50Hz 1900 Abtastwertes/s bei 60Hz	Frontseitiger Zur Messgrößenwahl und Programmierung der Geräteparameter
Abtastzeit 750 ms		
Anzeige	3 Linien (1 x 8 stellig; 2 x 4 stellig) LCD, höhe 7mm 4 DGT	
Art Momentanmessgrößen Energien	Aufgenommene Gesamt Tarif 6+2, 7+1 oder 8DGT Abgegebene Gesamt-/Teil-/Tarif: 6+1 oder 7DGT (mit „-“ Zeichen). EEEE-Anzeige, bei dauerhafter	
Überlastungsanzeige		

Technische Daten Ausgänge

Digitalausgänge Impulsausgang Anzahl der Ausgänge Typ Impulsdauer Alarmtyp Anzahl der Ausgänge Alarmbetriebsart Sollwert-Einstellung Hysterese Einschaltverzögerung Schaltzustand unbetätigt Min. Ansprechzeit Anmerkungen	Bis zu 2, unabhängig. Programmierbar von 0.001 bis 10.00 kWh/kvarh pro Impuls. Mit dem Energiezähler verknüpfbare Ausgänge (kWh/kvarh) $T_{OFF} \geq 120\text{ms}$, gemäß EN62053-31 T_{ON} = wählbar (30 ms oder 100 ms), gemäß EN62053-31 Bis zu 2, unabhängig Überschreitung, Unterschreitung (siehe Tabelle „Liste der SMessgrößen, die angeschlossen werden können“) Von 0 bis 100% der Anzeigenskala Von 0 zur vollen Skala 0 bis 255s Wählbar; nicht erregt oder erregt $\leq 700\text{ms}$ (ohne Filter) und Einstellung der Einschaltzeitverzögerung: „0 s“ Die beiden Ausgänge können als 2fach-Impulsausgang oder 2fach-Alarmausgang, oder 1 Impulsausgang und 1 Alarmausgang arbeiten	Anschlüsse Adressen Protokoll Datenübertragung (bidirektional) Dynamisch (nur lesen) Statisch (lesen und schreiben) Datenformat Übertragungsgeschwindigkeit Treiber Eingangsimpedanz Isolation	2-Leiter Max. Entfernung 1000m 247, wählbar über den vorderen Steuerhebel MODBUS/JBUS (RTU) System und Phasengrößen: siehe Tabelle „Liste der Messgrößen...“ Alle Konfigurationsparameter. 1 Start-bit, 8 Daten-bits, keine Parität, 1 Stop-bit 4800, 9600 bits/s 1/5 Leistungsaufnahme Maximal Geräte 160 am gleichen Bus (entspr. Norm) Durch Optokoppler, 4000 VRMS-Ausgang zum Messeingang. 4000 VRMS-Ausgang zum Versorgungseingang
Transistorausgang Funktionsbereich Signal Isolation Relaisausgang Funktionsbereich Typ Isolation Anmerkungen	Für Impuls- oder Alarmausgang V_{ON} 1,2 VDC/ max. 100 mA V_{OFF} 30 VDC max. Durch Optokoppler, 4000 VRMS Ausgang zur Eingangsmessung, 4000 VRMS Ausgang zum Stromversorgungseingang. Für Alarm- oder Impulsausgang Relais, SPST -Relais AC 1-5A bei 250VAC DC 12-5A bei 24VDC AC 15-1,5A bei 250VAC DC 13-1,5A bei 24VDC 4000 VRMS-Ausgang zum Messeingang. 4000 VRMS-Ausgang zum Versorgungseingang	M-bus Typ Anschlüsse Adressen Primäradresse Sekundäradresse Protokoll Verfügbare Daten und Frame-Format Baudrate Auswahl Baudrate Leistungsfähigkeit des Treibereingangs Spezialfunktionen Isolierung	one-drop, direktional 2-Leiter, max. Abstand gemäß EN13757-1 247, wählbar mit Hilfe des vorderen Joysticks und über M-Bus (Standard 0). Die Primäradresse kann erneut auf 0 gesetzt werden, nachdem sie nur über den M-Bus auf einen anderen Wert gesetzt wurde. Vordefiniert, eindeutig vorhanden während der Herstellung M-Bus gemäß EN13757-1 Siehe Tabelle “M-Bus verfügbare Variablen und Frame-Format” 300, 2400 (Standard), 9600 bits/s Während der Programmierung oder direkt über den M-Bus-Master eingestellt 1 Einheitsladung Keine Durch Optokoppler, 4000 VRMS Ausgang zum Messeingang.
Anmerkungen	Relaisausgängen als Impulsgeber („AV9“ Modell mit „R2“ Option) arbeiten auch, wenn VL3 fehlt (VL1, VL2 und VN müssen verfügbar sein) (siehe Tabelle “Betriebsartanmerkungen”)	Anmerkungen (RS485 und M-bus Schnittstelle)	Die mit der Kommunikations-Schnittstelle ausgestatteten Zähler („AV9“ Modell mit „XS“, „IS“ Option) arbeiten auch, wenn VL3 fehlt (VL1, VL2 und VN müssen verfügbar sein) (siehe Tabelle “Betriebsartanmerkungen”).
RS485 Typ	Multidrop, Bidirektional (Statik- und Dynamikgrößen)		

SPST = Einpoliger Schalter, dmd=Verbrauchswert / Durchschnittswert

Die Angaben unterliegen unangekündigten Änderungen EM24 DIN DS DEU 180713

Dupline Spezifikationen

Zähler Verwendete Dupline Funktion Zahl der Zähler Zählerbereich Benutzte Kanäle Multiplexer Reset Werte Zähler Reset Vorhandene Zähler	Multiplexer für Zählerwerte 6 pro Instrument 128 pro Netzwerk 0... 99 999 999 B bis F B2 bis B8 B1 C1 bis F8 Aktiviert / Deaktiviert Funktion für alle Zähler kWh tot, -kWh tot, kvarh tot, -kvarh tot, kWh t1, kWh t2, kWh L1, kWh L2, kWh L3, Zähler dig. in. 1, Zähler dig. in. 2, Zähler dig. in. 3, Stundenzähler .	Vorhandene Variablen	bis auf die Maximalwerte (... max) können alle Variablen angewählt und analog übertragen werden.
Analoge Variablen Verwendete Dupline Funktion Zahl von Variablen	Multiplexer für analoge Werte 8 pro Instrument 80 pro network	Synchronisierung /Tarif Eingang Verwendete Dupline Funktion Benutzte Kanäle Betriebsart	Monostabil (push-button) Echtzeit A5 Wählbar: • kein • Wdmd Synchronisierung • Total und Teilenergiezähler (kWh, kvarh) gesteuert durch Zeitperioden (t1-t2).
Dupline Datenformat Bereich Benutzte Kanäle Multiplexer Wert	3 1/2 DGT BCD Wählbar von 1.999 bis 1999M abhängig von der Anzahl Variablen A1 bis A4 G1 bis H8 (1. Gruppe von 16 Variablen) I1 bis J8 (2. Gruppe von 16 Variablen) K1 bis L8 (3. Gruppe von 16 Variablen) M1 bis N8 (4. Gruppe von 16 Variablen) O1 bis P8 (5. Gruppe von 16 Variablen)	Alarmer Verwendete Dupline Funktion Benutzte Kanäle Anzahl der Alarmer Alarmbetriebsart Sollwert-Einstellung Hysterese Einschaltverzögerung Schaltzustand unbetätigt Vorhandene Variablen	Monostabil (push-button) Wählbar (A1 bis P8). Keine Kontrolle, dass die Kanäle bereits als Zähler oder für analog Variablen verwendet wird. 2 pro Instrument Überschreitung, Unterschreitung (siehe Tabelle „Liste der SMessgrößen, die angeschlossen werden können“) Von 0 bis 100% der Anzeigenskala Von 0 zur vollen Skala 0 bis 255s erregt alle, außer den "max." Variablen

Technische Daten Digitaleingang

Anzahl der Digitaleingänge Eingangsfrequenz Multiplikator Steuerspannung Steuerstrom Eingangsimpedanz Kontaktwiderstände Betriebsart (DP Version ausgeschlossen)	3 20Hz max, Tastverhältnis 50% Von 0,001 bis 999,9 m ³ oder kWh pro Impuls 5VDC +/- 5% 10mA max 680Ω 100Ω, geschlossener Kontakt 500kΩ, offener Kontakt Wählbares Funktionsprinzip:	<ul style="list-style-type: none"> • Gesamt- und Teilenergiezähler (kWh und kvarh) ohne Digitaleingänge; • Gesamt- und Teilenergiezähler (kWh und kvarh), 4 Einzeltarifzählern (t1-t2-t3-t4), W dmd Synchronisierung (die Synchronisierung wird immer vorgenommen, wenn sich der Tarif ändert). Veraltet werden; GAS (m³) oder WASSER (warm kalt m³) oder Fernwärmezähler (kWh) oder externe kWh-Zähler;
--	--	--

Technische Daten Digitaleingang (forts.)

- Gesamt- und Teilenergiezähler (kWh und kvarh) mit 2 Einzeltarifzählern (t1-t2), W dmd Synchronisierung (die Synchronisierung wird unabhängig von der Tarifwahl vorgenommen); GAS- (m³) oder WASSER- (warm-kalt m³) bzw. Fernwärmezähler (kWh) oder externe kWh-Zähler;
- Gesamtenergie (kWh, kvarh); GAS-, WASSER (warm-kalt), Fernwärmezähler, externe kWh-Zähler (3 Wahlmöglichkeiten).

Betriebsart
(Nur DP Version)

Anmerkungen

Isolation

Wählbares Funktionsprinzip:

- GAS- (m³) oder WASSER- (warm-kalt m³) bzw. Fernwärmezähler (kWh); Die Energiemessung (kWh, kvarh) kann nur durch die internen Messeingänge erfolgen.

Durch Optokoppler, 4000 VRMS-Digitaleingänge zur Eingangsmessung. 4000 VRMS-Digitaleingänge zum Energieversorgungsgegang.

Software Funktionen

Passwort 1. Sicherheitsstufe 2. Sicherheitsstufe	Nummerncode mit maximal 4 Stellen; 2 Sicherheitsstufen; Passwort „0“, kein Schutz; Passwort von 1 bis 9999, alle Daten sind geschützt	Filter Betriebsbereich Filterkoeffizient Filtertätigkeit	0 bis 100% vom Anzeigendwert 1 bis 32 Messungen, serieller Ausgang (grundlegende Messgrößen: V, A, W und daraus gebildete Messwerte).
Systemwahl 3-Ph Phasensystem unsymmetrische Last 3-Phasensystem unsymmetrische Last 3-Phasensystem (nur AV5 und AV6) symmetrische Last 2-Phasensystem 1-Phasensystem	3-Phasen (4 Adern); 3-Phasen (3 Adern). 3-Phasen (3 Adern) Messung Aussenleitersp. Ph-Ph Strommessung 1 phasig. 3-Phasen (4 Adern) Messung Einzelleitersp. L1-N Strommessung 1phasig 2-Phasen (3 Adern). 1-Phasen (2 Adern).	Anzeige	Bis zu 3 Messgrößen pro Seite. Siehe „Anzeigenseiten“ 8 verschiedene Messgrößeneinstellungen verfügbar (siehe „Anzeigenseiten“) je nach gewähltem Anwendungsbereich
Wandlerverhältnis Spannungswandler Stromwandler	1,0 bis 999,9 /1000 bis 6000 (nur AV5 und AV6) 1,0 bis 999,9 /1000 bis 9999 / 10,00k bis 60,00k (nur AV5 und AV6). Dieses Verhältnis bezieht sich auf das Spannungs- und Stromwandler-verhältnis, wobei die maximale Leistung den Wert von 210 MW nicht überschreiten darf. (Kalkulation der Maximalwerte, unter Berücksichtigung des größtmöglichen Strom-/Spannungswandlerverhältnis von max 48600). Für MID Anwendungsbereiche beträgt der maximal gemessene Strom 25MW.	Rücksetzen	Durch den vorderen Steuerhebel: - dmd- und max. Werte; - Gesamtenergien und Gas/Wasser: kWh, kvarh; - Teilenergien und Tarife: kWh, kvarh
		Einfache Anschlussfunktion Modelle AV9-AV2 Modelle AV5-AV6-AV9-AV2	Automatische Erkennung der Phasenfolge, mit Strom- und Spannungssynchronisierung. Für alle Anzeigenfunktionen sind sowohl die Energie- als auch die Leistungsmessungen von der Stromrichtung unabhängig. Die angezeigte Energie ist stets die „bezogene“ mit der einzigen Ausnahme von „F“ und „H“ Modelle (siehe Tabelle für „Anzeigenseiten“). Für diese beiden Modelle können die Energien je nach Stromrichtung sowohl „bezogen“ als auch „abgegeben“ sein.

Allgemeine technische Daten

Betriebstemperatur	-25 bis +55°C (-13°F bis 131°F) (R.F. von 0 bis 90% nicht kondensierend bei 40°C) gemäß EN62053-21, EN50470-1 und EN62053-23	Überspannungsfestigkeit	Strom- und Eingangsspannungsmesskreis: 4kV; an „L“ Hilfsstromversorgungseingang: 1kV; Gemäß CISPR 22
Lagertemperatur	-30 bis +70°C (-22°F bis 158°F) (R.F. < 90% nicht kondensierend bei 40°C) gemäß EN62053-21, EN50470-1 und EN62053-23	Störausstrahlung	
Installationskategorie	Kat. III (IEC60664, EN60664)	Standardkonformität	
Isolationsspannung (für 1 Minute)	4000 VRMS zwischen Eingangsmessung und Stromversorgung. 4000 VRMS zwischen Stromversorgung und RS485-/Digitalausgang	Sicherheit	IEC60664, IEC61010-1 EN60664, EN61010-1 (EN62052-11)
Durchschlagfestigkeit	4000 VRMS für 1 Minute	Metrologie	EN62053-23, EN50470-3. MID „Anhang MI-003“
Rauschdrückungsverhältnis GTUV	100 dB, 48 bis 62 Hz	Impulsausgang Zulassungen	DIN43864, IEC62053-31 CE, cULus (nur AV5 und AV6), MID (nur option PF)
EMC	Gemäß EN62052-11	Anschlüsse	Schraubklemmen
Elektrostatische Entladungen	15kV air discharge; Test mit angelegtem Strom: 10V/m von 80 bis 2000MHz;	Kabelquerschnitt	Messeingänge max. 16 mm ² ; min. 2,5 mm ² (mit Kabelschuh);
Strahlungsimmunität	Test ohne angelegten Strom: 30V/m von 80 bis 2000MHz;	Modelle AV2-AV9	Min./Max. Anzugsmoment: 1,7 Nm / 3 Nm
Elektromagnetfeld	Am Strom- und Eingangsspannungsmesskreis: 4kV 10V/m von 150KHz bis 80MHz	Kabelquerschnitt	Weitere Eingänge: 1,5 mm ² Anzugsmoment: 0,5 Nm
Ladungsimpuls		Modelle AV5-AV6	Max. 1,5 mm ² Anzugsmoment: 0,5 Nm
Leiterstörungsimmunität		Gehäuse DIN	
		Abmessungen (LxHxB)	71 x 90 x 64,5 mm
		Material	Nylon PA66, selbstlöschend: UL 94 V-0
		Montage	DIN-Schiene
		Schutzgrad	
		Vorderseite	IP50
		Schraubklemmen	IP20
		Gewicht	Ca. 400 g (incl. Verpackung)

dmd = Verbrauchswert / Durchschnittswert

Technische Daten Stromversorgung

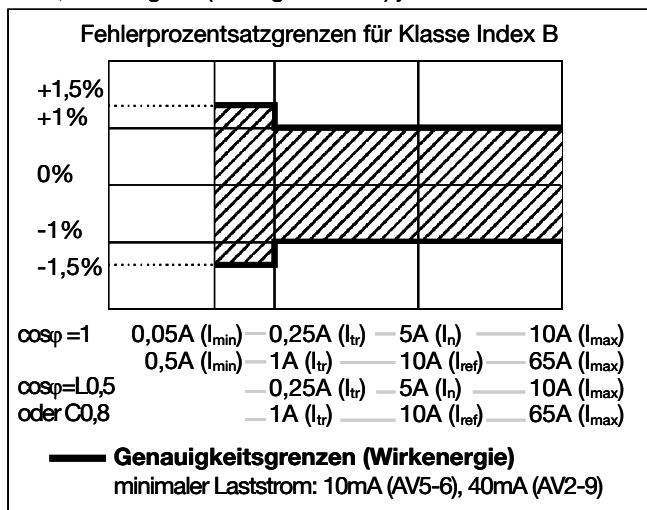
Modelle mit Meßspannungsversorgung	Modelle AV9: „O2“ und „DP“ Option: -20% +15%, 48-62Hz „R2“, „XS“ und „IS“ nur Option: -15% +10%, 48-62Hz AV2 Modell: „XX“, „O2“, „IS“ und „DP“ Option: -15% +15%, 48-62Hz. Im Fall eines 3-Phasensystem, 4-adriger Anschluss: 113 - 265V. Im Fall eines 3-Phasensystems, 3-adriger Anschluss: 196 - 460V	Phasenanschluss gebildet werden muss, müssen die L1 und L2 Spannungseingänge kurz geschlossen werden. Das mit der „O2“ Option versehene Gerät, das in einem 3-Phasensystem mit Nullleiter arbeitet, kann auch dann arbeiten, wenn eine oder zwei Phasen fehlen.
Anmerkung	Die mit „IS“ und „R2“ Optionen ausgestatteten Geräte arbeiten nur, wenn alle Spannungseingänge angeschlossen sind (3-Adern und Nullleiter). Falls ein 1-	Modelle mit Hilfsstromversorgung
		AV5-AV6 Module: L: 18 to 60VAC/DC; D: 115VAC/230VAC (48 bis 62Hz)
		Leistungsaufnahme
		Modelle AV9-AV2 Modelle AV9-AV2 (nur IS Option) Modelle AV5-AV6
		≤ 20VA/1W ≤ 12VA/2W ≤ 2VA/2W

Betriebsartanmerkungen (nur Version "Eigenstromversorgung")

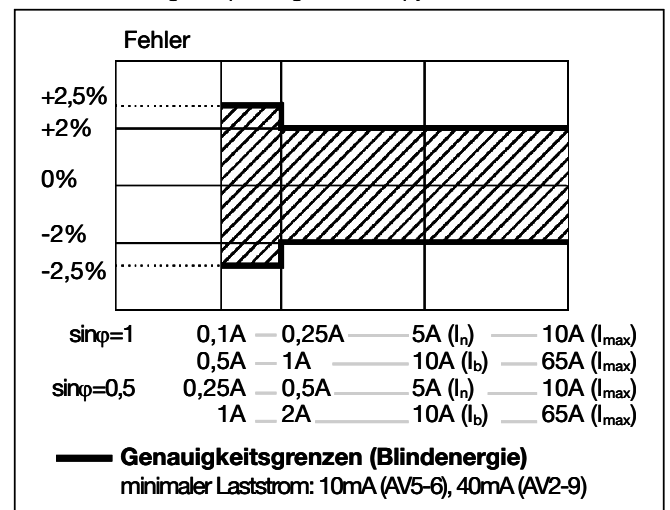
Ausgang	Modell	Anmerkung
Open Kollektorausgang	Modell "AV9" mit Option "O2"	Das Instrument funktioniert auch wenn bis zu 2 Phasen fehlen (4 Leitersys. Phase -Nulleiter) bzw. wenn ein Phase fehlt (3 Leitersys. Phase - Phase).
Relaisausgang	Modell "AV9" mit Option "R2"	Neutralleiter muss immer vorhanden sein. Das Instrument arbeitet auch wenn Phase 3 fehlt. Phase 1 und Phase 2 müssen jedoch vorhanden sein.
Schnittstelle RS485	Modell "AV9" mit Option "IS"	
Dupline- Schnittstelle	Modell "AV2" mit Option "DP"	Das Instrument funktioniert auch wenn bis zu 2 Phasen fehlen (4 Leitersys. Phase -Nulleiter) bzw. wenn ein Phase fehlt (3 Leitersys. Phase - Phase).
Relaisausgang	Modell "AV2" mit Option "R2"	
Schnittstelle RS485	Modell "AV2" mit Option "IS"	

Genauigkeit (Gemäß EN50470-3 und EN62053-23)

kWh, Genauigkeit (Anzeigeendwert) je nach Strom



kvarh, Genauigkeit (Anzeigeendwert) je nach Strom



MID Konformität „Anhang MI-003“

Genauigkeit	0,9 $U_n \leq U \leq 1,1 U_n$; 0,98 $f_n \leq f \leq 1,02 f_n$; fn: 50Hz; $\cos\varphi$: 0,5 induktiv bis 0,8 kapazitiv. Klasse B. I st: 0,04A; I min: 0,5A; I tr: 1A; I ref: 10A I max: 65A.	EMV Konformität	E2
		Mechanische Konformität:	M2.
Modelle AV2-AV9	Klasse B. I st: 0,01A; I min: 0,05A; I tr: 0,25A; I ref: 5A; I max: 10A	Schutzgrad:	um den Schutz gegen Staub und Wasser entsprechend der spezifischen Normen gemäß MID zu erreichen, muss der Energiezähler in einem Gehäuse oder Schalt- schrank mit Schutzgrad IP51 (oder höher) installiert werden.
Modelle AV5-AV6			
Betriebstemperatur	-25 bis +55°C (-13°F bis 131°F) (R.f. von 0 bis 90% nicht kon- densierend bei 40°C)		

Ist=minimaler Laststrom Itr: Typischer Laststrom

Verwendete Rechenformeln

Phasennessgrößen	Systemmessgrößen	Dreiphasenleistungsfaktor $\cos\varphi_\Sigma = \frac{W_\Sigma}{VA_\Sigma}$ (Tcosφ)
Momentanwert Effektivspannung $V_{1N} = \sqrt{\frac{1}{n} \cdot \sum_1^n (V_{1N})_i^2}$	Äquivalentdreiphasenspannung $V_\Sigma = \frac{V_1 + V_2 + V_3}{3} \cdot \sqrt{3}$	Energiemessungen $k \text{ var } hi = \int_{t_1}^{t_2} Qi(t) dt \cong \Delta t \sum_{n1}^{n2} Qnj$ $kWhi = \int_{t_1}^{t_2} Pi(t) dt \cong \Delta t \sum_{n1}^{n2} Pnj$
Momentanwert der Wirkleistung $W_1 = \frac{1}{n} \cdot \sum_1^n (V_{1N})_i \cdot (A_1)_i$	Spannungsasymmetrie $ASY_{LL} = \frac{(V_{LL \max} - V_{LL \min})}{V_{LL \Sigma}}$ $ASY_{LN} = \frac{(V_{LN \max} - V_{LN \min})}{V_{LN \Sigma}}$	
Momentanwert des Leistungsfaktors $\cos\varphi_1 = \frac{W_1}{VA_1}$	Dreiphasenblindleistung $\text{var}_\Sigma = (\text{var}_1 + \text{var}_2 + \text{var}_3)$	Wobei: i= berücksichtigte Phase (L1, L2 oder L3) P= Wirkleistung; Q= Blindleistung; t ₁ , t ₂ =Anfang- und Endzeitpunkte der Verbrauchaufnahme; n= Zeiteinheit; Δt= Intervall zwischen zwei aufeinander folgende Leistungsverbrauche; n ₁ , n ₂ = Anfang und Ende der separaten Zeitpunkte für die Verbrauchsaufnahme
Momentanwert des Effektivstromes $A_1 = \sqrt{\frac{1}{n} \cdot \sum_1^n (A_1)_i^2}$	Dreiphasenwirkleistung $W_\Sigma = W_1 + W_2 + W_3$	
Momentanwert der Scheinleistung $VA_1 = V_{1N} \cdot A_1$	Dreiphasenscheinleistung $VA_\Sigma = \sqrt{W_\Sigma^2 + \text{var}_\Sigma^2}$	
Momentanwert der Blindleistung $\text{var}_1 = \sqrt{(VA_1)^2 - (W_1)^2}$		

Liste der Messgrößen, die ausgegeben werden können:

- Kommunikations-Schnittstelle RS485
- Alarmausgänge („max. Messgröße“, „Energien“ und „Stundenzähler“ ausgenommen)
- Impulsausgänge (aufgenommene und abgegebene kWh, abgegebene kvarh)
- Dupline-Bus

Nr.	Messgröße	1-Phasen System	2-Phasen System	3-Ph. 4-Adrig sym. Sys.	3-Ph. 4-Adrig asym. Sys.	3 Ph. 3-Adrig sym. Sys.	3 Ph. 3-Adrig asym. sys.	Anmerkungen
1	V L-N Sys	o	x	x	x	x	x	Sys=System
2	V L1	x	x	x	x	x	x	
3	V L2	o	x	x	x	x	x	
4	V L3	o	o	x	x	x	x	
5	V L-L Sys	o	x	x	x	x	x	Sys=System
6	V L1-2	o	x	x	x	x	x	
7	V L2-3	o	o	x	x	x	x	
8	V L3-1	o	o	x	x	x	x	
9	A dmd max	o	x	x	x	x	x	Höchster „dmd“ Strom zwischen den Phasen (1) (2)
10	A L1	x	x	x	x	x	x	
11	A L2	o	x	x	x	x	x	
12	A L3	o	o	x	x	x	x	
13	VA Sys	x	x	x	x	x	x	Sys=System
14	VA Sys dmd	x	x	x	x	x	x	Sys=System (1)
15	VA L1	x	x	x	x	x	x	
16	VA L2	o	x	x	x	x	x	
17	VA L3	o	o	x	x	x	x	
18	var Sys	x	x	x	x	x	x	Sys=System
19	var L1	x	x	x	x	x	x	
20	var L2	o	x	x	x	x	x	
21	var L3	o	o	x	x	x	x	
22	W Sys	x	x	x	x	x	x	Sys=System
23	W Sys dmd	x	x	x	x	x	x	Sys=System (1)
24	W L1	x	x	x	x	x	x	
25	W L2	o	x	x	x	x	x	
26	W L3	o	o	x	x	x	x	
27	cosφ Sys	x	x	x	x	x	x	
28	cosφ L1	x	x	x	x	x	x	
29	cosφ L2	o	x	x	x	x	x	
30	cosφ L3	o	o	x	x	x	x	
31	Hz	x	x	x	x	x	x	
32	Phasenfolge	o	x	x	x	x	x	
33	Stunden	x	x	x	x	x	x	
34	kWh (+)	x	x	x	x	x	x	Gesamt oder durch Benutzer
35	kvarh (+)	x	x	x	x	x	x	Gesamt oder durch Benutzer
36	kWh (+)	x	x	x	x	x	x	Teilweise oder durch Tarif
37	kvarh (+)	x	x	x	x	x	x	Teilweise oder durch Tarif
38	kWh (-)	x	x	x	x	x	x	Gesamt
39	kvarh (-)	x	x	x	x	x	x	Gesamt
40	m ³ Gas	x	x	x	x	x	x	Gesamt
41	m ³ Kalt H ₂ O	x	x	x	x	x	x	Gesamt
42	m ³ heiß H ₂ O	x	x	x	x	x	x	Gesamt
43	kWh H ₂ O	x	x	x	x	x	x	Gesamt
44	kWh Aus.	x	x	x	x	x	x	Gesamt

(x) = verfügbar

(o) = nicht verfügbar (Nullangabe auf der Anzeige)

(#) = nicht verfügbar (die relevante Seite wird nicht angezeigt)

(1) = Höchstwert des gespeicherten Wertes

(2) = nicht verfügbar mit der "DP" Option

dmd = Verbrauchswert / Durchschnittswert, PF = Leistungsfaktor / cosφ

Die Angaben unterliegen unangekündigten Änderungen EM24 DIN DS DEU 180713

Anzeigeseiten

Ausg. Pos.	Nr.	1. Messgröße (1. Zeile)	2. Messgröße (2. Zeile)	3. Messgröße (3. Zeile)	Anmerkung	Anwendungsbereiche								
						A	B	C	D	E	F	G	H	I
	1	Phasenseq.	VLN Sys	Hz		7	7	7		7	7	7	7	
	2	Phasenseq.	VLL Sys	Hz							x	x	x	
	3	Gesamt kWh (+)	W Sys dmd	W Sys dmd max		x	x	x		x	x	x	x	
	4	kWh (+)	A dmd max	Teilweise							x	x	x	
	5	Gesamt kvarh (+)	VA Sys dmd	VA Sys dmd max			7				7	7	7	
	6	kvarh (+)	VA Sys	Teilweise							7	7	7	
	7	Integralzähler 1 (2)	W Sys (8)	(3)	(1)			x			x	x	x	
	8	Integralzähler 2 (2)	W Sys (8)	(3)	(1)			x			x	x	x	
	9	Integralzähler 3 (2)	W Sys (8)	(3)	(1)			x			x	x	x	
	10	kWh (+)	Tarif t1	W Sys dmd	(1) Digitaleingang eingeschaltet			x			x	x	x	
	11	kWh (+)	Tarif t2	W Sys dmd	(1) Digitaleingang eingeschaltet			x			x	x	x	
	12	kWh (+)	Tarif t3	W Sys dmd	(1) Digitaleingang eingeschaltet				5		5	5	5	
	13	kWh (+)	Tarif t4	W Sys dmd	(1) Digitaleingang eingeschaltet				5		5	5	5	
	14	kvarh (+)	Tarif t1	W Sys dmd	(1) Digitaleingang eingeschaltet				7		7	7	7	
	15	kvarh (+)	Tarif t2	W Sys dmd	(1) Digitaleingang eingeschaltet				7		7	7	7	
	16	kvarh (+)	Tarif t3	W Sys dmd	(1) Digitaleingang eingeschaltet				5,7		5,7	5,7	5,7	
	17	kvarh (+)	Tarif t4	W Sys dmd	(1) Digitaleingang eingeschaltet				5,7		5,7	5,7	5,7	
	18	kWh (+) X	W X	Benutzer X	(1) spezifische Funktion eingeschaltet				x					
	19	kWh (+) Y	W Y	Benutzer Y	(1) spezifische Funktion eingeschaltet				x					
	20	kWh (+) Z	W Z	Benutzer Z	(1) spezifische Funktion eingeschaltet				x					
	21	Gesamt kvarh (-)	VA Sys dmd	VA Sys dmd max							7		7	
	22	Gesamt kWh (-)	W Sys dmd	W Sys dmd max						x	x		x	
	23	Stunden	W Sys	cosφ Sys						x	x	x	x	
	24	Stunden	var Sys	cosφ Sys						7	7	7	7	
	25	var L1	var L2	var L3								7	7	
	26	VA L1	VA L2	VA L3								7	7	
	27	cosφ L1	cosφ L2	cosφ L3								7	7	
	28	W L1	W L2	W L3						7		7	7	
	29	A L1	A L2	A L3				x		x		x	x	x
	30	V L1-2	V L2-3	V L3-1				6				6	6	
	31	V L1	V L2	V L3				7		7		7	7	7
	32	Gesamt kWh (+)	W Sys											x
0	Wählschalterposition, die mit jeder oben aufgeführten Messgrößenkombination verbunden werden kann (Nr. von 1 bis 31)													
1	Wählschalterposition, die mit jeder oben aufgeführten Messgrößenkombination verbunden werden kann (Nr. von 1 bis 31)													
2	Wählschalterposition, die mit jeder oben aufgeführten Messgrößenkombination verbunden werden kann (Nr. von 1 bis 31)													
3	Wählschalterposition, die mit jeder oben aufgeführten Messgrößenkombination verbunden werden kann (Nr. von 1 bis 31). In dieser Position blinkt die vordere LED-Leuchte proportional zur gemessenen Blindenergie (kvarh)													

(1) Die Seite je nach eingeschalteter Messung verfügbar. (2) m³ Gas, m³ Wasser, Fernwärme kWh, externe kWh-Zähler. In der M-Bus-Version nicht verfügbar. (3) Warm und Kalt (Wasser), GAS, ENE (externe Energie-Zähler. In der M-Bus-Version nicht verfügbar. (4) Der aktive Tarif wird mit "A" vor den Symbolen "t1-t2-t3-t4" angezeigt. In der M-Bus-Version nicht verfügbar. (5) Diese Seiten sind nicht verfügbar bei Option DP (Dupline). (6) Diese Seiten sind nicht verfügbar bei System 1-Phase (Auswahl 1P). (7) Diese Seiten sind nicht nichtverfügbar bei System 3-Phasen unsym. System (Auswahl 3P). (8) Im Falle von externen kWh-Zähler den Text "W sys" wird von "out" ersetzt.

Anmerkung: Bei Alarm blinkt der Pfeil nach unten auf der Anzeige. Nach einer Zeit von 60 Sekunden wechselt die Anzeige zur Fehlerinformierenden Seite (wählbar gemäß der oben angegebenen Tabelle).

dmd = Verbrauchswert / Durchschnittswert

Verfügbare Zusatzinformationen auf der Anzeige

Typ	1. Zeile	2. Zeile	3. Zeile
Zählerinformation	Firmware Version	Jahr	Baujahr
Zählerinformation	Impuls (Text)	LED (Text)	Zahl von KWH pro Impuls
Zählerinformation	System (1-2-3-phasig)	Anschluss (2-3-4-drahtig)	dmd (Zeit)
Zählerinformation (AV5-6)	Ct Verhältnis (Text)	1.0 ... 60.0k	
Zählerinformation (AV5-6)	UT Verhältnis (Text)	1.0 ... 6.0k	
Bei Kommunikations-Schnittstelle (Modbus oder M-bus)	Serielle Schnittstelle	Adresse Nummer	RS485 status (RX-TX)
Bei Kommunikations-Schnittstelle (Modbus oder M-bus)	Sekundäre Adresse (für M-Bus-Protokoll)		Sn
Bei Dupline-Schnittstelle	Dupline (Text) oder EM24 (Text)	OK ... err	
Alarmausgang 1	AL1 oFF/on (Text) Alarm Status	Schwellenwert	Typ der Variable
Alarmausgang 2	AL2 oFF/on (Text) Alarm Status	Schwellenwert	Typ der Variable
Impulsausgang 1	PuLSE 1 (Text) (Variable Link kWh/kvarh)	Impulsgewicht (kWh-kvarh/Impuls)	
Impulsausgang 2	PuLSE 2 (Text) (Variable Link kWh/kvarh)	Impulsgewicht (kWh-kvarh/Impuls)	

Liste der wählbaren Applikationsbereiche

	Beschreibung		Notes
A	Haushalt	**	Hauptsächlich Energiemessung
B	Einkaufszentren	**	Hauptsächlich Energiemessung
C	Haushalt mit erweiterten Anforderungen	**	Hauptsächlich Energiemessung (gesamt und auf Tarifbasis), Gas und Wassermessung
D	Mehrfachhaushalte (auch Camping und Jachthäfen)	***	Hauptsächlich Energiemessung (3 Einzelphasenmessungen)
E	Sonnenenergie	*	Energiemessung mit einigen wesentlichen Stromanalysatorenfunktionen
F	Industrie	*	Hauptsächlich Energiemessung
G	Höheres Industrieniveau	**	Energiemessung und Leistungsanalyse
H	Höheres Industrieniveau zur Stromerzeugung	*	Vollständige Energiemessung und Leistungsanalyse
I	Grundlage für Messsysteme	**	Hauptsächliche Energiemessung

Hinweise: * Nicht verfügbar mit Option PF A. ** Nicht verfügbar mit Option PF B

Isolation zwischen Ein- und Ausgängen

	Messeingänge	Relaisausgänge	Offene Kollektorausgänge	Komm.-Schnittstelle und Digitaleingänge	Eigenstromversorgung	Hilfsstromversorgung
Messeingänge	-	4kV	4kV	4kV	0kV	4kV
Relaisausgang	4kV	-	-	-	4kV	4kV
Offene Kollektorausgänge	4kV	-	-	-	4kV	4kV
Komm.-Schnittstelle und Digitaleingänge	4kV	-	-	-	4kV	4kV
Dupline	4kV	-	-	-	4kV	4kV
Messspannungsversort	0kV	4kV	4kV	4kV	-	-
Hilfsstromversorgung	4kV	4kV	4kV	4kV	-	-

ANMERKUNG: An alle Modelle mit Messspannungsversorgung müssen zur galvanischen Trennung externe Stromwandler angeschlossen werden.

Gehäusezubehör



Die anschluss Abdeckblenden (zwei Schutzabdeckungen) sind mit der Option "PF" verfügbar

Das Gerät (PF Option) kann an eine Stelle gesichert werden:

- Vorderer Wählschalter (Plombierbar um die Geräteprogrammierung verriegeln).

Nach der Installation, ist es an zwei anderen Stellen gesichert werden:

- Obere Abdeckung;
- Untere Abdeckung.

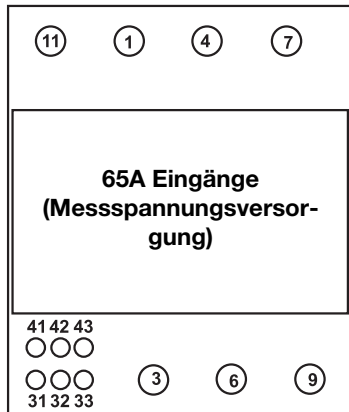


M-Bus verfügbare Variablen und Frame-Format

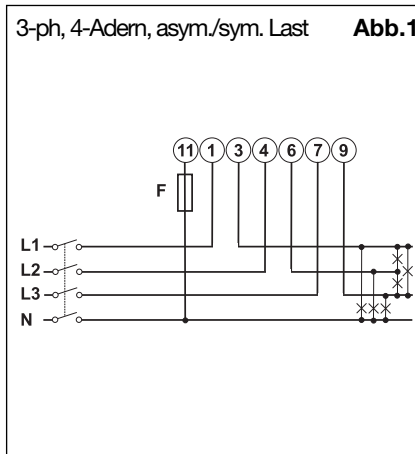
• Je nach gewähltem System werden die verfügbaren Variablen (siehe Tabelle oben) gemäß den folgenden Frames über den M-Bus übertragen.

Frame	Nummer	Messgröße	Datenformat	Frame	Nummer	Messgröße	Datenformat
1	1	kWh (+) TOT	INT32	1	8	VAsys	INT32
1	2	kvarh (+) TOT	INT32	1	9	PFsys	INT16
1	3	kWh (+) L1	INT32	1	10	VLLsys	INT32
1	4	kWh (+) L2	INT32	1	11	VLNsys	INT32
1	5	kWh (+) L3	INT32	1	12	AL1	INT32
1	6	W sys	INT32	1	13	AL2	INT32
1	7	var sys	INT32	1	14	AL3	INT32
Frame	Nummer	Messgröße	Datenformat	Frame	Nummer	Messgröße	Datenformat
2	1	WL1	INT32	2	8	VAL2	INT32
2	2	WL2	INT32	2	9	VAL3	INT32
2	3	WL3	INT32	2	10	PFL1	INT16
2	4	varL1	INT32	2	11	PFL2	INT16
2	5	varL2	INT32	2	12	PFL3	INT16
2	6	varL3	INT32	2	13		
2	7	VAL1	INT32	2	14		
Frame	Nummer	Messgröße	Datenformat	Frame	Nummer	Messgröße	Datenformat
3	1	V12	INT32	3	8	kvarh (+) PAR	INT32
3	2	V23	INT32	3	9	kWh (-) TOT	INT32
3	3	V31	INT32	3	10	kvarh (-) TOT	INT32
3	4	VL1-N	INT32	3	11	Stundenzähler	INT32
3	5	VL2-N	INT32	3	12	Hz	INT16
3	6	VL3-N	INT32	3	13		
3	7	kWh (+) PAR	INT32	3	14		
Frame	Nummer	Messgröße	Datenformat	Frame	Nummer	Messgröße	Datenformat
4	1	DMD W sys	INT32	4	8		
4	2	DMD W sys max	INT32	4	9		
4	3	DMD VA sys	INT32	4	10		
4	4	DMD VA sys max	INT32	4	11		
4	5	DMD A max	INT32	4	12		
4	6			4	13		
4	7			4	14		

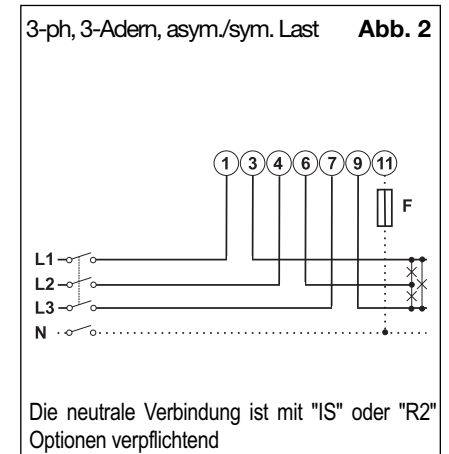
Schaltbilder



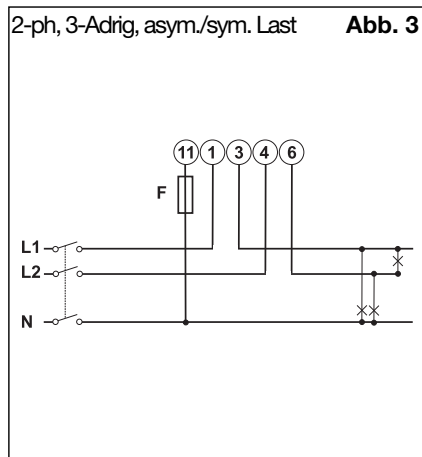
(65A) Systemwahl: 3P.n



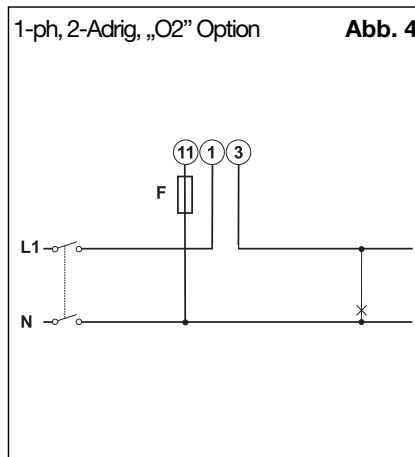
(65A) Systemwahl: 3P



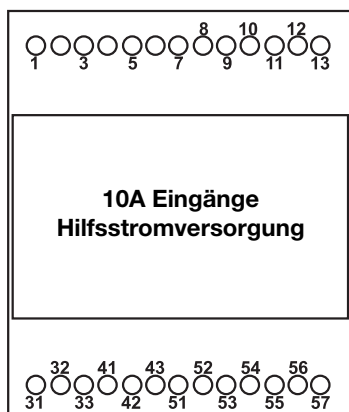
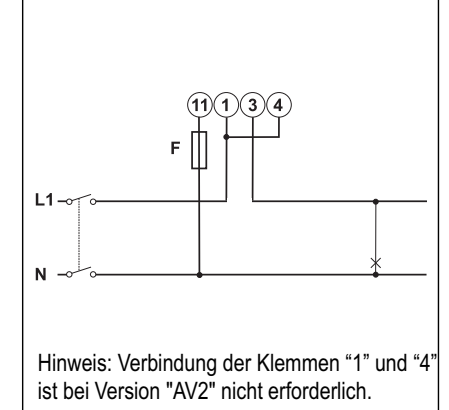
(65A) Systemwahl: 2P



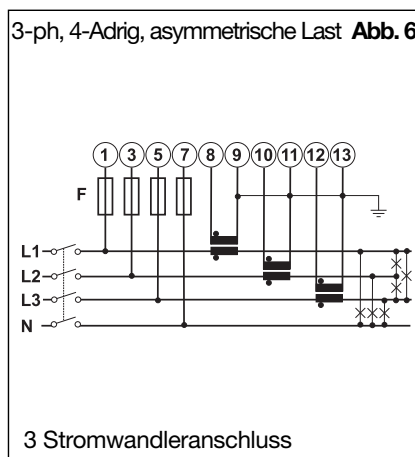
(65A) Systemwahl: 1P



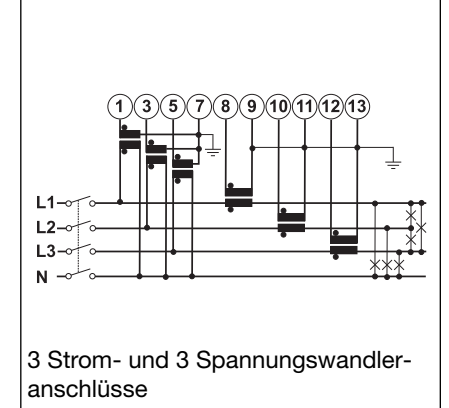
1-ph, 2-Adrig, „IS“ und „R2“ Option **Abb. 5**



(10A) Systemwahl: 3P.n

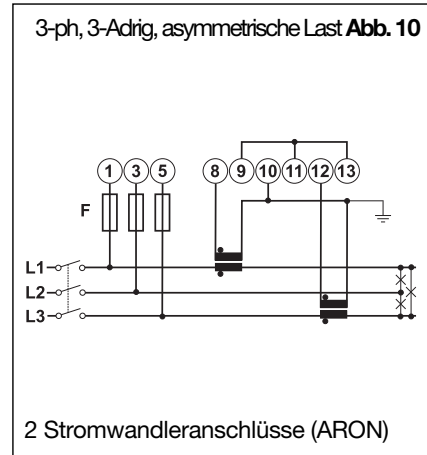
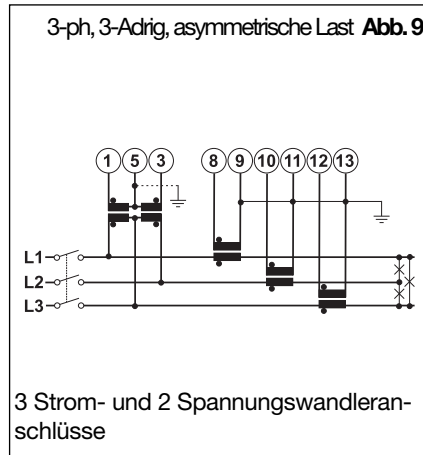
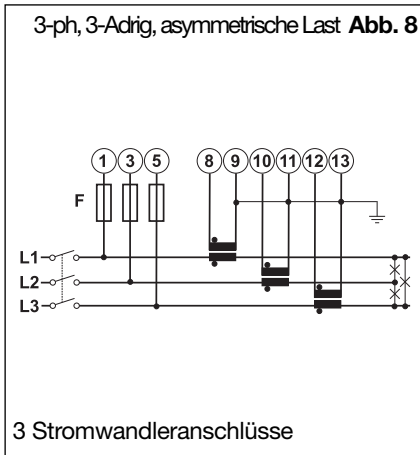


3-ph, 4-Adrig, asymmetrische Last **Abb. 7**

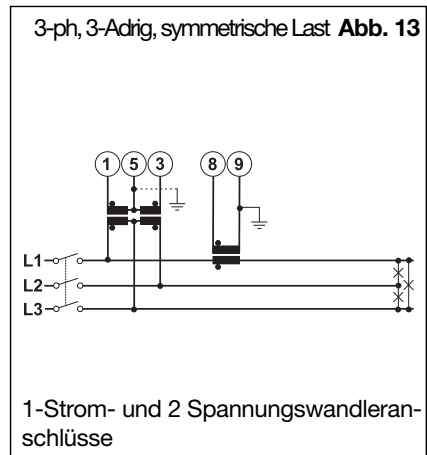
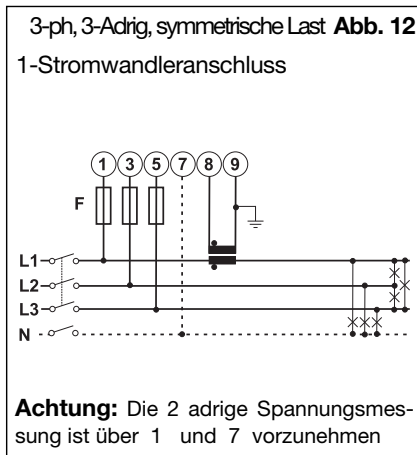
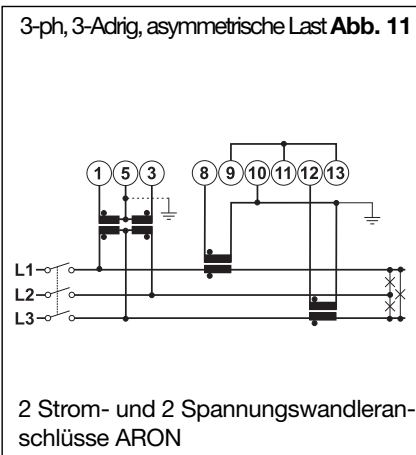


Schaltbilder

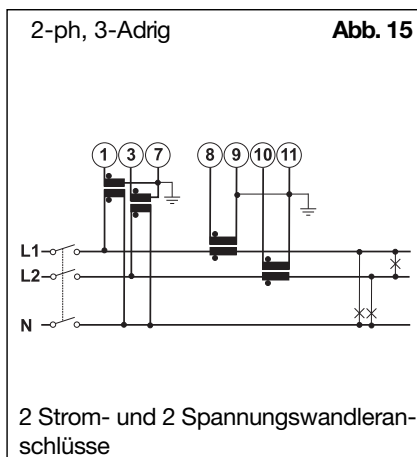
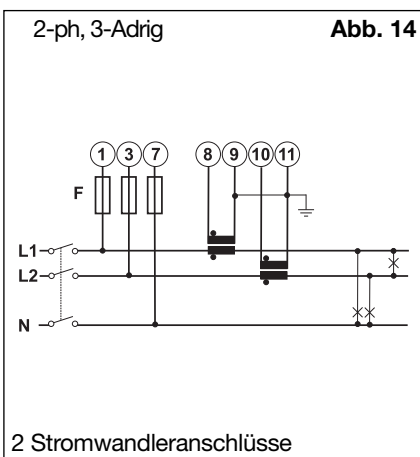
(10A) Systemwahl: 3P.n



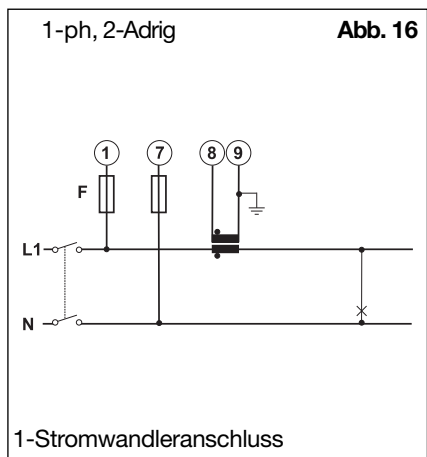
Systemwahl: 3P.1



(10A) Systemwahl: 2P

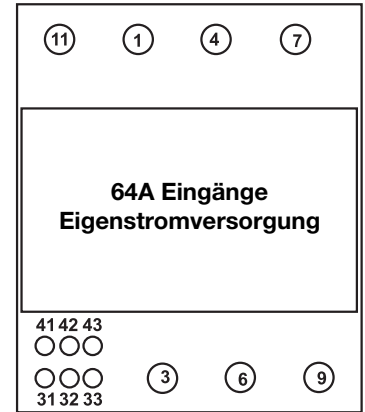
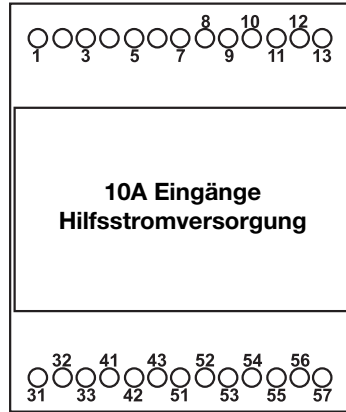
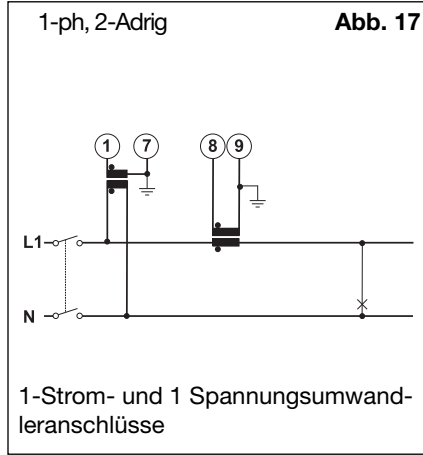


(10A) Systemwahl: 1P

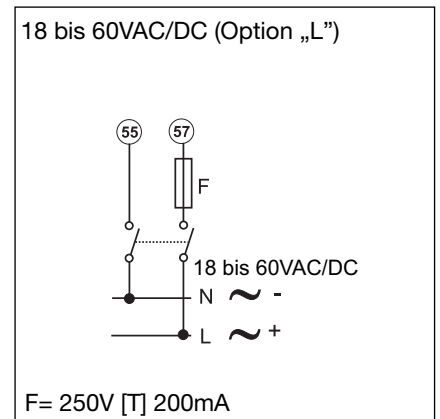
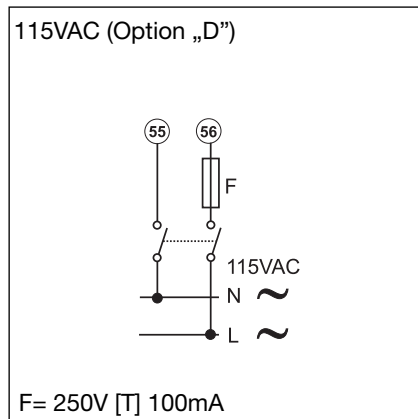
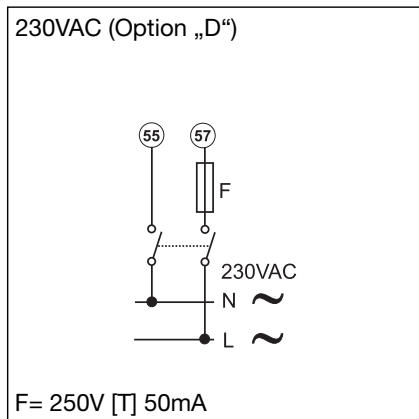


Schaltbild

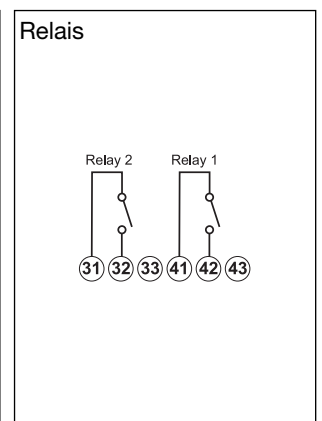
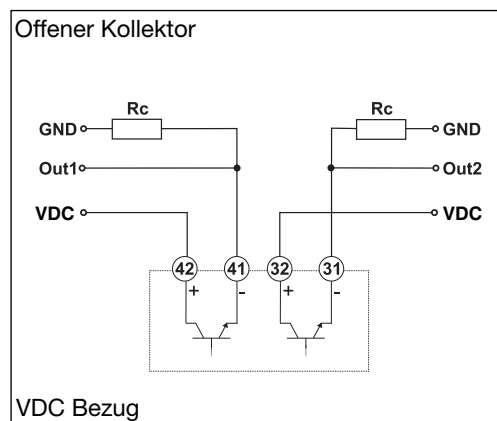
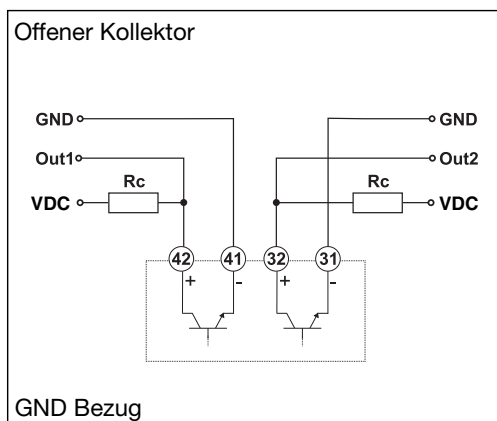
(10A) Systemwahl: 1P



Schaltbilder für externe Stromversorgung (Hilfsstromversorgung)

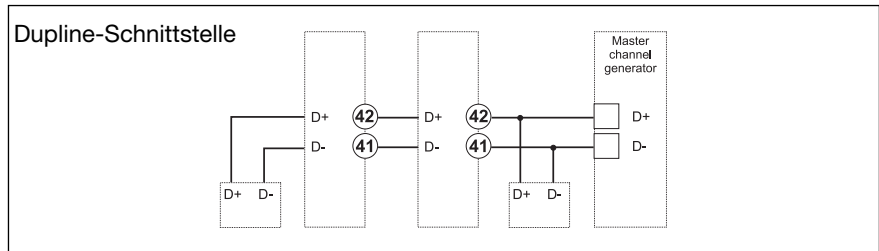
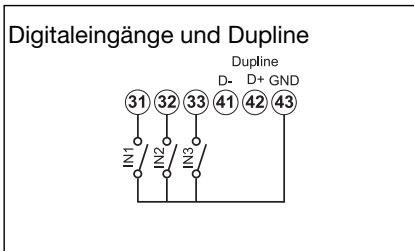
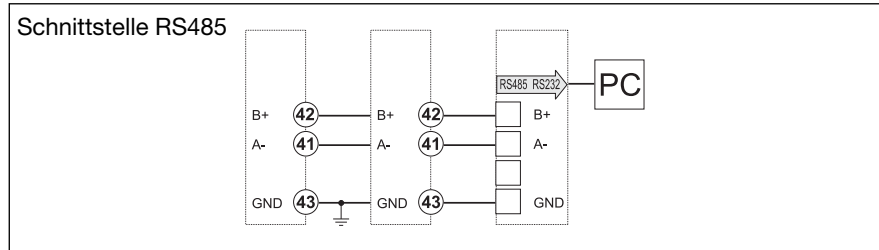
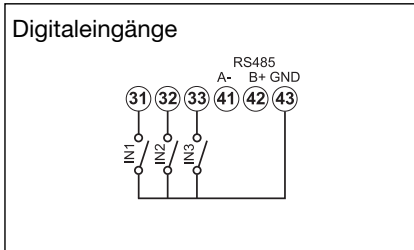


Schaltbilder für offenen Kollektor (Transistor) und Relaisausgänge

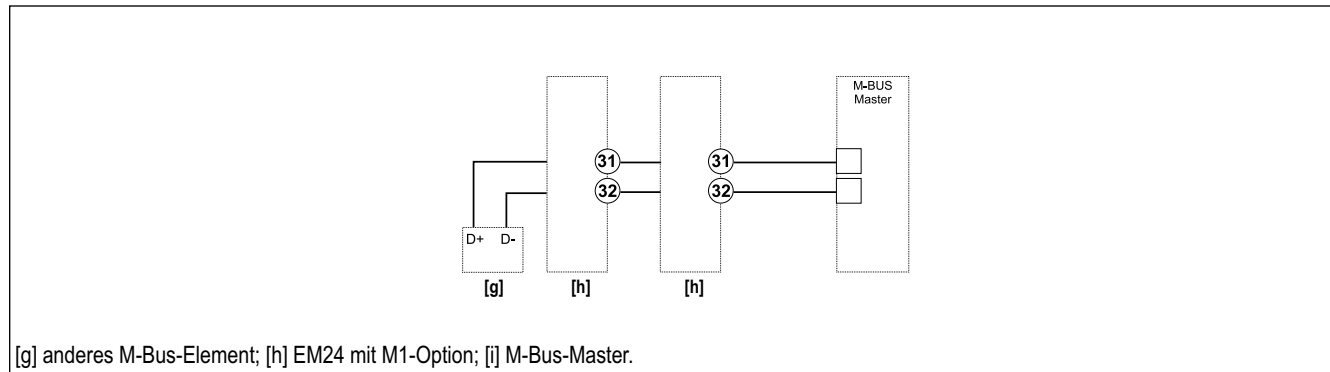


Die Widerstandslast (Rc) muss so bemessen werden, dass der geschlossene Kontaktstrom unter 100mA liegt, die Versorgungsspannung "VDC" muss niedriger oder gleich groß wie 30VDC sein.

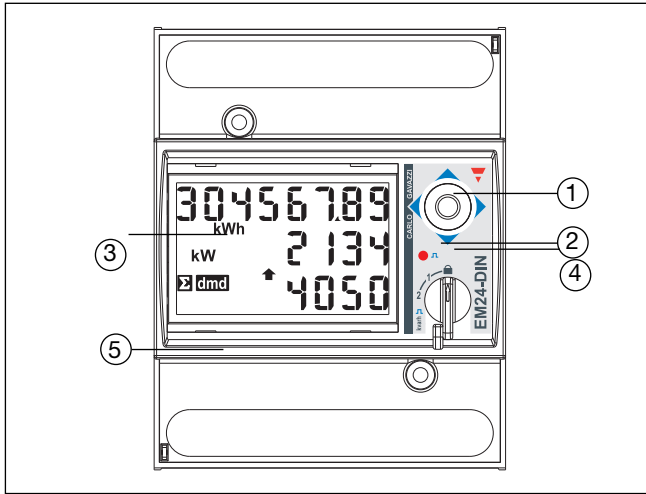
Schaltbilder für Digitaleingänge und Schnittstelle RS485



M-Bus-Verdrahtungsverbindung



Beschreibung der Gerätefront



- 1. Steuerhebel**
Zum Auswählen der Konfigurationsparameter und zum Selektieren der anzuzeigenden Messgrößen.
- 2. LED-Leuchte**
Die rote LED-Leuchte blinkt proportional zur gemessenen Energie.
- 3. Anzeige**
LCD-Anzeige mit alphanumerischer Anzeige für:
 - Anzeige der Konfigurationsparameter;
 - Anzeige aller Messgrößen.
- 4. Wählschalter**
Für die Wahl der gewünschten Anzeigenseiten und das Sperren der Programmierung.
- 5. Anschlüsse**
Schraubklemmenblöcke für die Geräteanschlussleitungen.

Abmessungen

